

BANNETTE VERTICALE



Dimensions maxi du store :
Largeur 5,00m x H. 4,00m

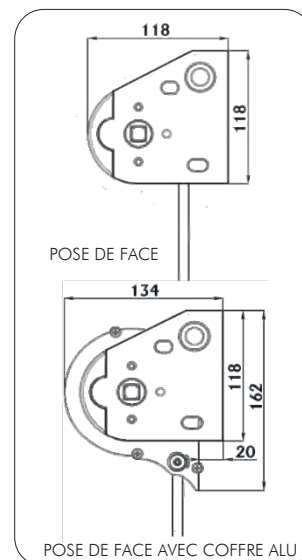
Coloris de l'armature :
 Blanc, Ivoire ou Anthracite

RAL sur demande

Choix de guidage :
 Guidage câbles acier Ø 3mm
 Guidage conducteurs rigides inox Ø 10mm

Choix de la manœuvre :
 Manivelle ou motorisée

En option :
 • Coffre de protection en alu



Les Stores verticaux allient esthétique et sobriété et permettent une protection solaire efficace.

Ils peuvent aussi bien être équipés de toiles acryliques imperméables que de toiles micro-perforées pour préserver l'intimité et permettre une vue dégagée sur l'extérieur.

La version Windy'Box est pourvue de coulisses latérales en aluminium avec un système à chaînette permettant le maintien de la toile et offre une solution « coupe-vent » adaptée aux fermetures de pergolas.



WINDY'BOX XL 125 MM



Dimensions maxi du store :
Largeur: 5,00m x Haut. 3,50m

Coloris de l'armature :
 Blanc ou Anthracite

RAL sur demande

Coffre :
 Avec sous-face amovible pour accès au mécanisme

Guidage :
 Par coulisses latérales de 70 x 40 mm

Choix de la manœuvre :
 Manivelle ou motorisée

